

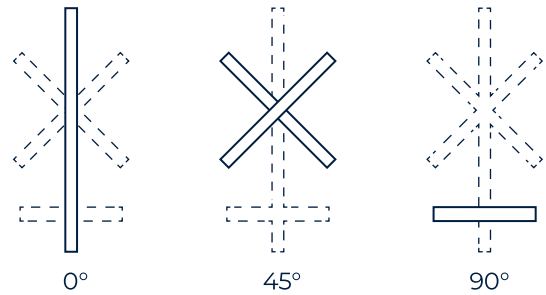


## Pinza Porta Electroodos

MATERIAL | PRESENTACIÓN  
**Aleación de Cobre** | **Caja**

## Características

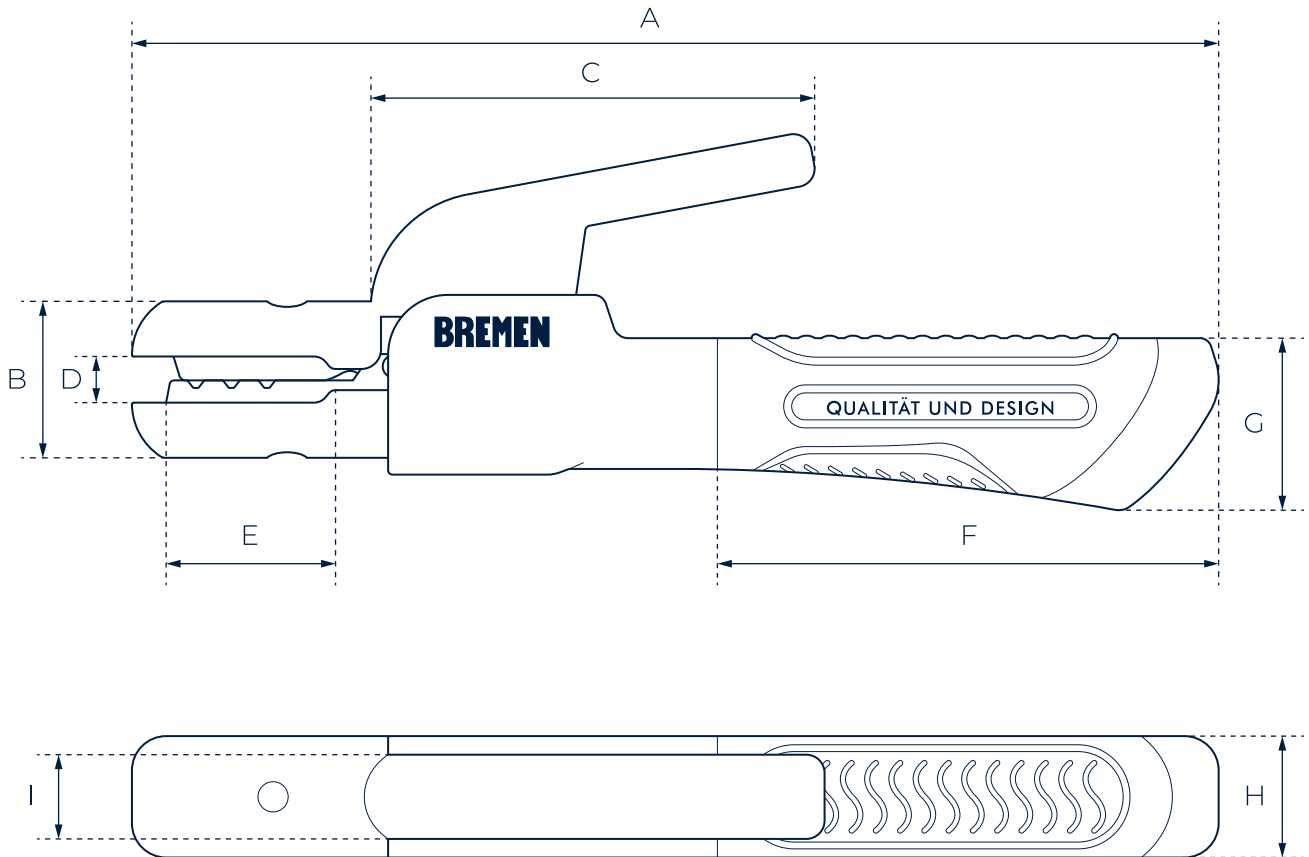
- | Múltiples posiciones de anclaje (vertical, 45° y horizontal).
- | Sujeción del electrodo mediante resorte interno.
- | Contactos fabricados en aleación de cobre.
- | Cuerpo fabricado en poliamidas (aislante eléctrico) y fibra de vidrio (resistencia mecánica y térmica).
- | Mango de TPR.
- | Pasaje de cables por la parte trasera, ocultando la conexión para mayor maniobrabilidad y seguridad.
- | Cable de conexión no incluido.\*



## Usos

- | Industrial.
- | Construcción.
- | Herrería.
- | Automotriz.

## Dimensiones



CÓDIGO	AMPERAJE	A (mm)	B (mm)	C (mm)	D (mm)	E (mm)	F (mm)	G (mm)	H (mm)	I (mm)	G	Dimensiones Caja (mm) (Alto x ancho x largo)
8334	300 A	265	38	117	8	43	120	43	32	19	390	283 x 102 x 38
8335	500 A	270	40	110	10	43	120	40	32	19	420	283 x 102 x 38